

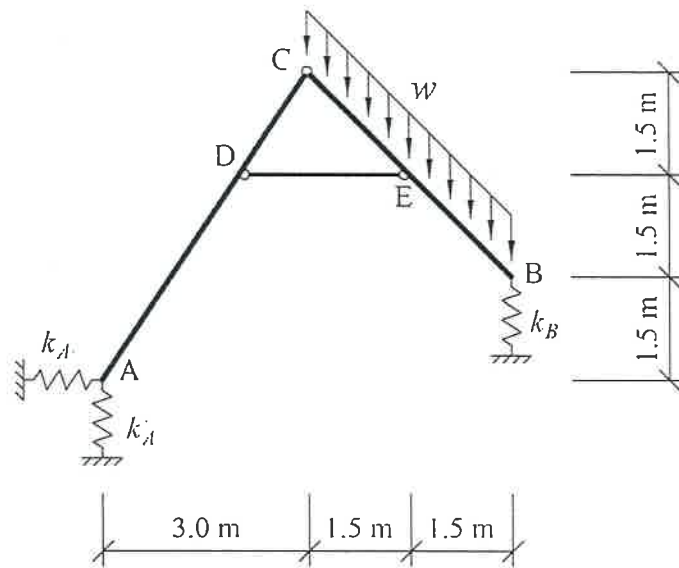
國立臺灣科技大學 108 學年度碩士班招生試題

系所組別：營建工程系碩士班丙組

科目：結構學

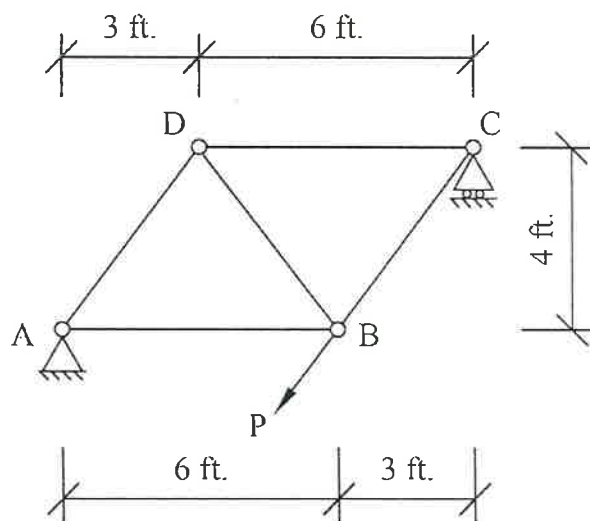
(總分為 100 分)

1. 請提供圖一各桿件剪力、彎矩圖。(25%)

載重 $w = 30 \text{ tf/m}$ 彈簧勁度 $k_A = 18 \text{ tf/cm}$ 、 $k_B = 9 \text{ tf/cm}$ 桿件彈性模數 $E = 2.1 \times 10^7 \text{ tf/m}^2$ 桿件慣性矩 $I = 4.2 \times 10^6 \text{ cm}^4$ 桿件面積 $A = 650 \text{ cm}^2$ 

圖一

2. 載重
- $P = 500 \text{ kips}$
- , 桿件 DB 溫度增加
- 100°F
- , 桿件 AB 製造時短了
- 0.01 inch
- , 請用單位力法決定 D 點位移量。(25%)



圖二

桿件面積
 $A = 10 \text{ in}^2$ 桿件彈性模數
 $E = 30000 \text{ ksi}$ 桿件慣性矩
 $I = 2 \times 10^6 \text{ in}^4$ 溫度係數
 $\alpha = 6.5 \times 10^{-6} / ^\circ\text{F}$ 

國立臺灣科技大學 108 學年度碩士班招生試題

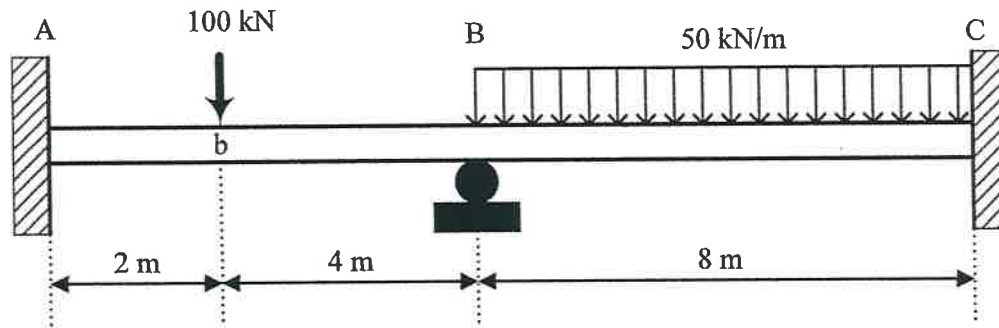
系所組別：營建工程系碩士班丙組

科目：結構學

(總分為 100 分)

3. 如下圖三之兩端為固定端的連續梁 ABC(梁斷面撓曲剛度 EI 為一定值)，B 為一滾支承，如圖所示之施加载重條件下(b 點為一集中載重 100 kN，BC 梁間為一均布載重 50 kN/m)，試採用傾角變為法(Slope-deflection method)回答下列問題？

- (1) B 點滾支承之反力為何? (10%)
- (2) B 點滾支承之轉角為何? (以 EI 表示即可) (5%)
- (3) 試繪出梁 BC 段之剪力及彎矩圖? (須標示各轉折點數值大小) (10%)



圖三



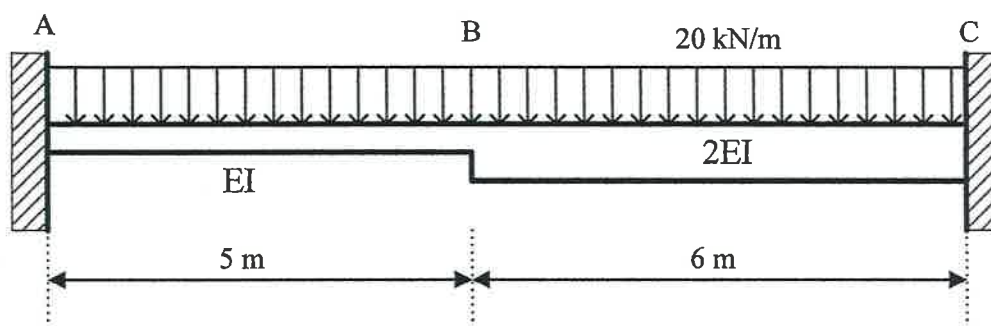
國立臺灣科技大學 108 學年度碩士班招生試題

系所組別：營建工程系碩士班丙組

科目：結構學

(總分為 100 分)

4. 如下圖四之兩端為固定端的連續梁 ABC，其中 AB 部分之梁斷面剛度為 EI 而 BC 部分之梁斷面剛度為 $2EI$ ，如圖所示施加之載重條件下(ABC 梁間為一均布載重 20kN/m)，試採用彎矩分配法(Moment-distribution method)回答下列問題?
- (1) B 點之垂直位移量為何? (10%)
- (2) A 及 C 點之端點彎矩及剪力各為何? (15%)



圖四

