

國立臺灣科技大學
九十三學年度碩士班考試試題

系所組別：營建工程系丙組
科 目：結構學

計算題共四題，每題 25 分，總分 100 分。

- 一、有一桁架結構如圖一所示，桿件之 AE 均為 3000 tf ，若 BF 桿製作時長了 3 cm ，將其壓縮並安裝，試求安裝後各桿之桿力。(25 分)

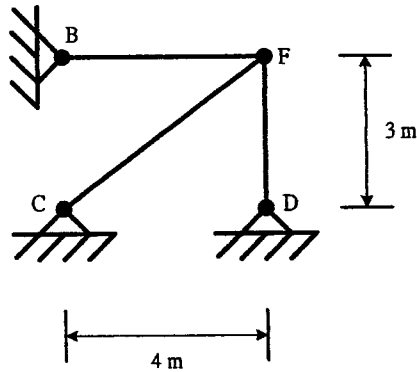


圖 一

- 二、有一結構如圖二所示， $EI = 2000 \text{ tf-m}^2$ ， $k = 80 \text{ tf/m}$ ，試以傾角變位法(slope deflection method)求 BD 彈簧桿件之受力。(25 分)

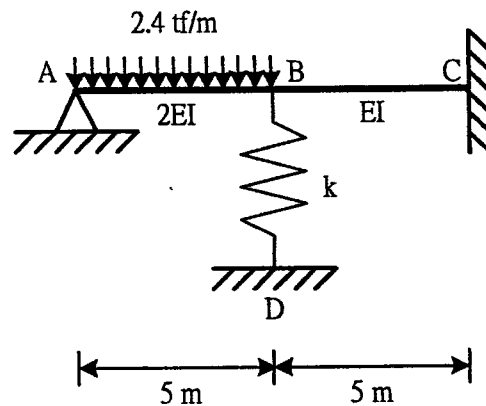


圖 二

國立臺灣科技大學
九十三學年度碩士班考試試題

系所組別：營建工程系丙組
科 目：結構學

- 三、有一結構如圖三所示，桿件之 EI 均為 6000 tf-m^2 ，若 A 點下陷 3 cm ，試以彎矩分配法(moment distribution method)求桿端彎矩並繪出彎矩圖。(25 分)

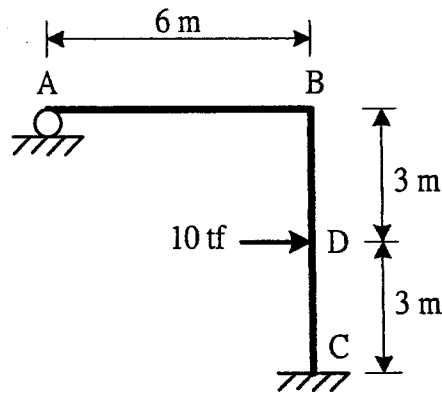


圖 三

- 四、有一結構如圖四所示，桿件之 EI 均為 3000 tf-m^2 。若 B 點順時針轉 0.01 rad ，試以矩陣變位法求桿端彎矩並繪出彎矩圖。(25 分)

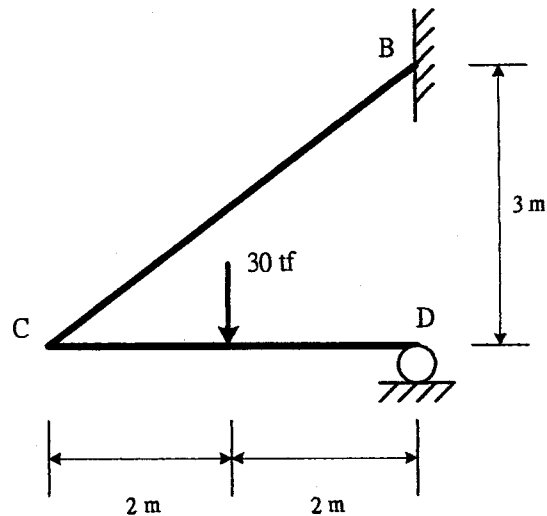


圖 四

