

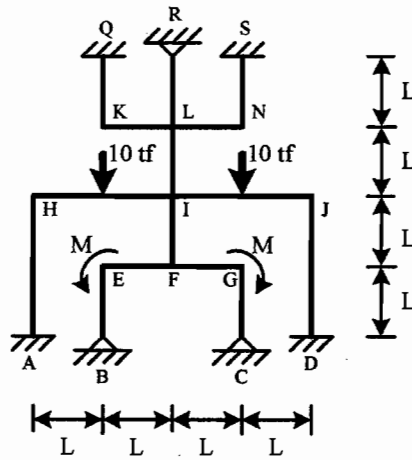
國立台灣科技大學九十五學年度碩士班招生試題

系所組別：營建工程系碩士班丙組

科目：結構學

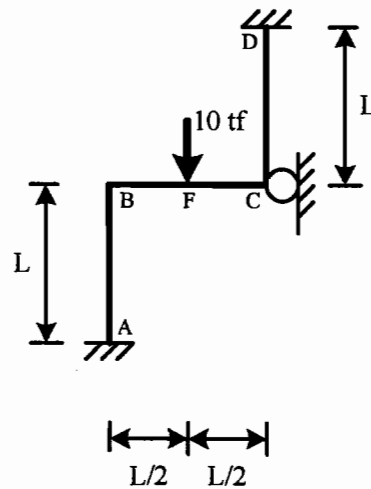
計算題共四題，每題 25 分，總分 100 分。

一、有一剛架如圖一所示， EI 為常數， $L=10\text{ m}$ ，力矩 $M=100\text{ tf}\cdot\text{m}$ ，試以彎矩分配法求各桿端彎矩。(25 分)



圖一

二、有一剛架如圖二所示， EI 為常數， $L=10\text{ m}$ ，試以傾角變位法求各桿端彎矩，並繪彎矩圖及大略之變形圖。(25 分)



圖二

國立台灣科技大學九十五學年度碩士班招生試題

系所組別：營建工程系碩士班丙組

科目：結構學

- 三、有一梁如圖三所示， $EI = 10000 \text{ tf-m}^2$ ，C 點為鉸接，試求 C 點兩側之相對轉角。
(25 分)

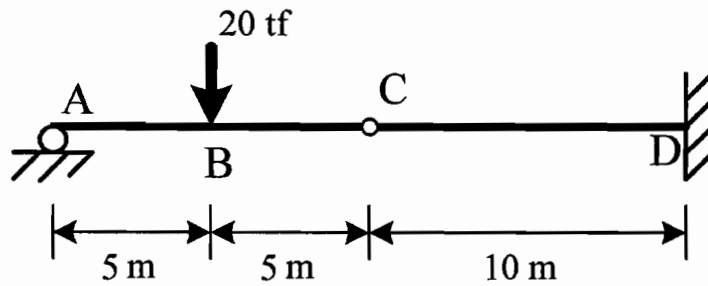


圖 三

- 四、有一桁架如圖四所示， $AE = 1500 \text{ tf}$ ，若 F 點下陷 2 cm，試以矩陣變位法求各桿桿力。(25 分)

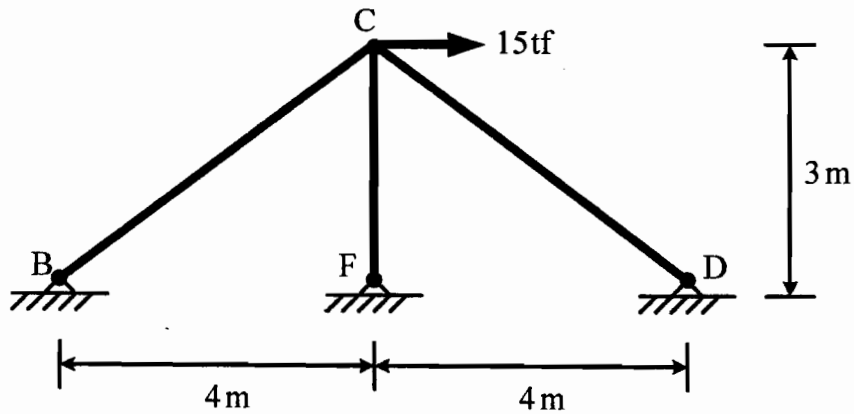


圖 四