

國立臺灣科技大學

113年度秋季班產業碩士專班招生

試題

系所組別：9910電力電子

科目：電路學

<<799101>>



國立臺灣科技大學 113 年度產業碩士專班招生(秋)試題

專 班 別：電力電子、智慧電網

科 目：電路學

(總分為 100 分；所有試題務必於答案卷內頁依序作答，否則不予計分) 不得使用計算器

1. Determine the Thevenin equivalent at terminals a-b of the circuit shown in Fig. P1. (15%)

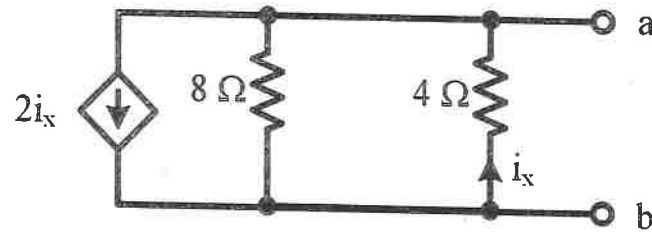


Fig. P1

2. What value of R in the circuit of Fig. P2 would cause the current source to deliver 1000 mW to the resistors (15%)

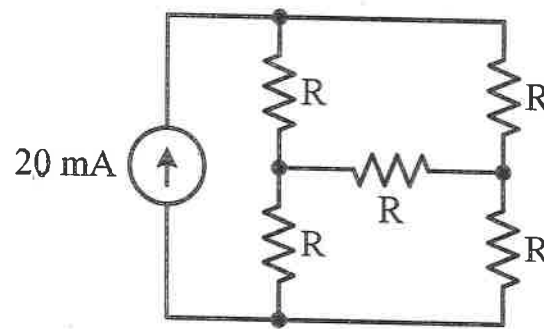


Fig. P2

3. Determine the Thevenin and Norton equivalents at terminals a-b of the circuit in Fig. P3 (20%)

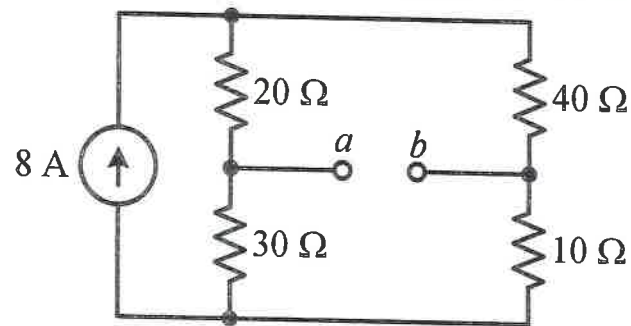


Fig. P3



國立臺灣科技大學 113 年度產業碩士專班招生(秋)試題

專 班 別：電力電子、智慧電網

科 目：電路學

(總分為 100 分；所有試題務必於答案卷內頁依序作答，否則不予計分)

不得使用計算器

4. For the circuit shown in Fig. P4, please find the average value of $v_o(t)$. (10%)

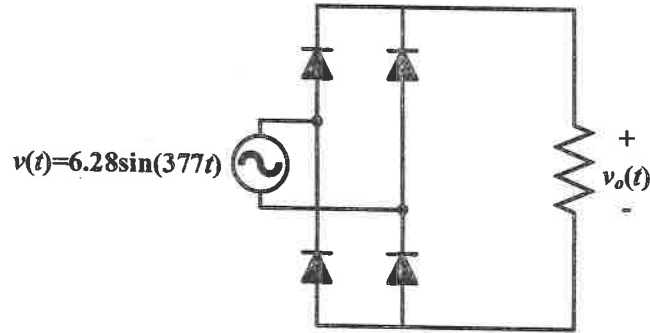


Fig. P4

5. For the circuit shown in Fig. P5, please determine:(total 20%)

(a) The inductive reactance of L . (10%)

(b) The total impedance Z_{total} in phasor expression. (10%)

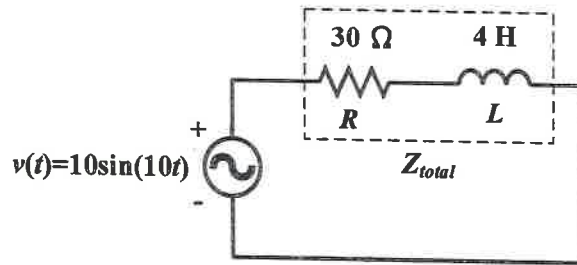


Fig. P5

6. Determine the transfer function $V_o(s)/V_i(s)$ of the amplifier circuit shown in Fig. P6. (20%)

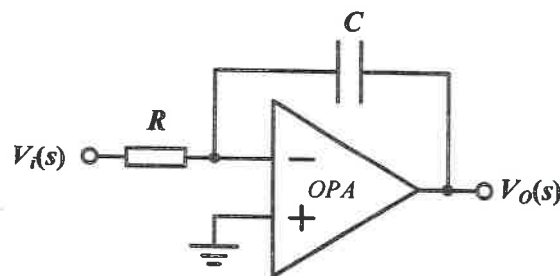


Fig. P6

